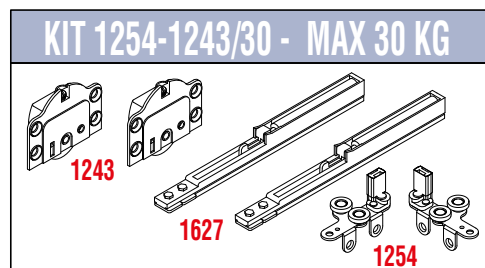
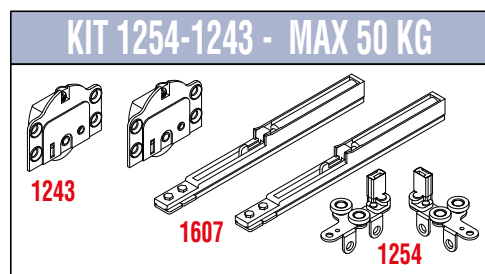


SERIE 1200 Flexi millerighe ammortizzato

SERIES 1200 Flexi milled with soft closing



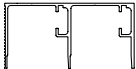

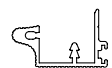

Sistemi scorrevoli per armadi / sliding systems for wardrobes

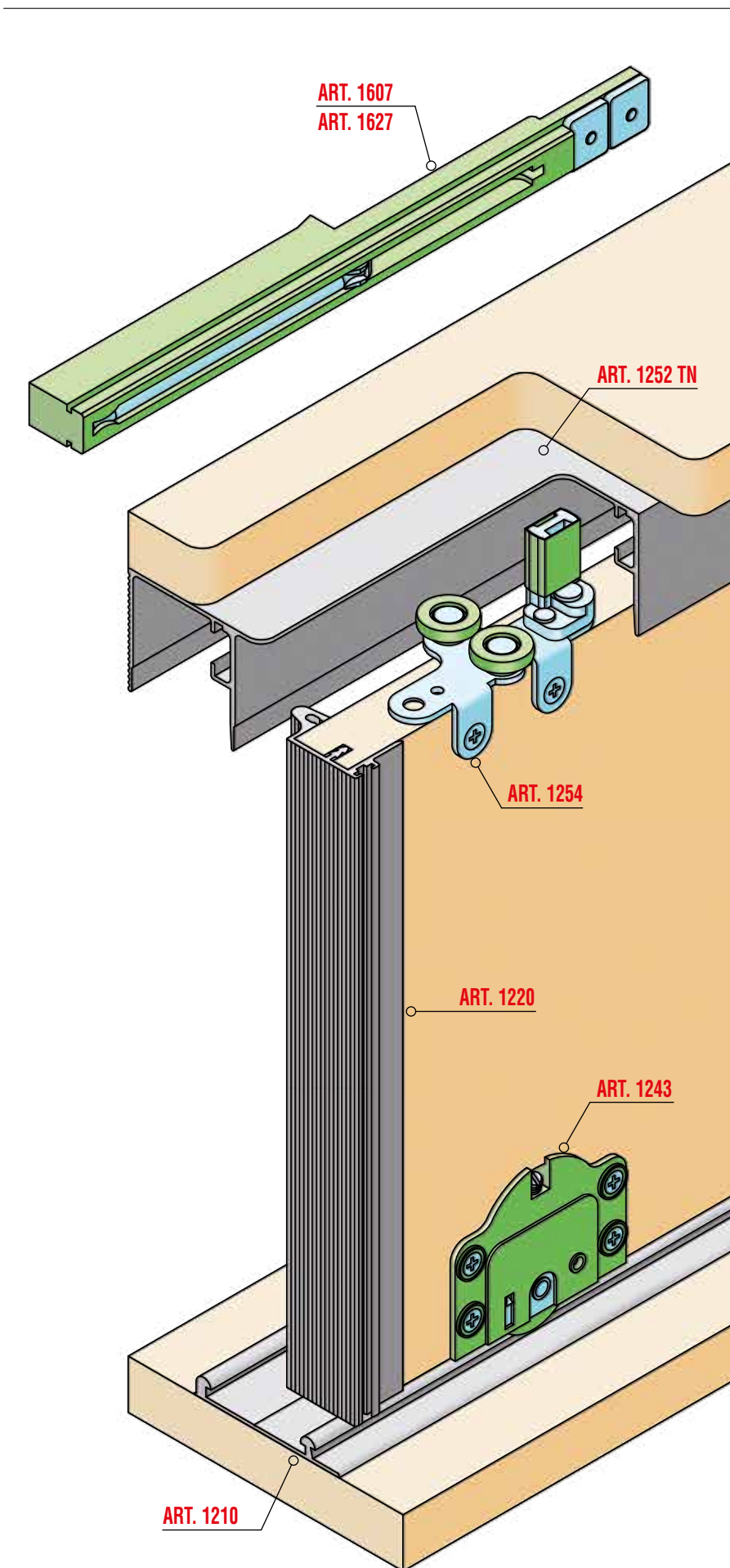


Legenda KIT / Kit Legend

| | |
|-------------|---|
| 1254 | Guida superiore DX-SX <i>Upper runner left-right</i> |
| 1243 | Carrello inferiore regolabile con cuscinetto <i>Lower adjustable truck with ball bearing</i> |
| 1607 | Fermo superiore ammortizzato fino a 60 kg <i>Soft closing upper stopper up to 60 kg</i> |
| 1627 | Fermo superiore ammortizzato fino a 30 kg <i>Soft closing upper stopper up to 30 kg</i> |

Legenda altri componenti Legend other items

| | | |
|----------------|---|--|
| 1252 TN |  | Profilo alluminio superiore <i>Upper aluminium profile</i> |
| 1210 |  | Profilo alluminio inferiore <i>Lower aluminium profile</i> |
| 1220 |  | Profilo maniglia alluminio (per spessore 18-22mm) <i>Aluminium handle profile (for thickness 18-22mm)</i> |
| 1311 |  | Guarnizione plastica coestrusa (per ART.1220) <i>Co-extruded plastic profile (for ART.1220)</i> |



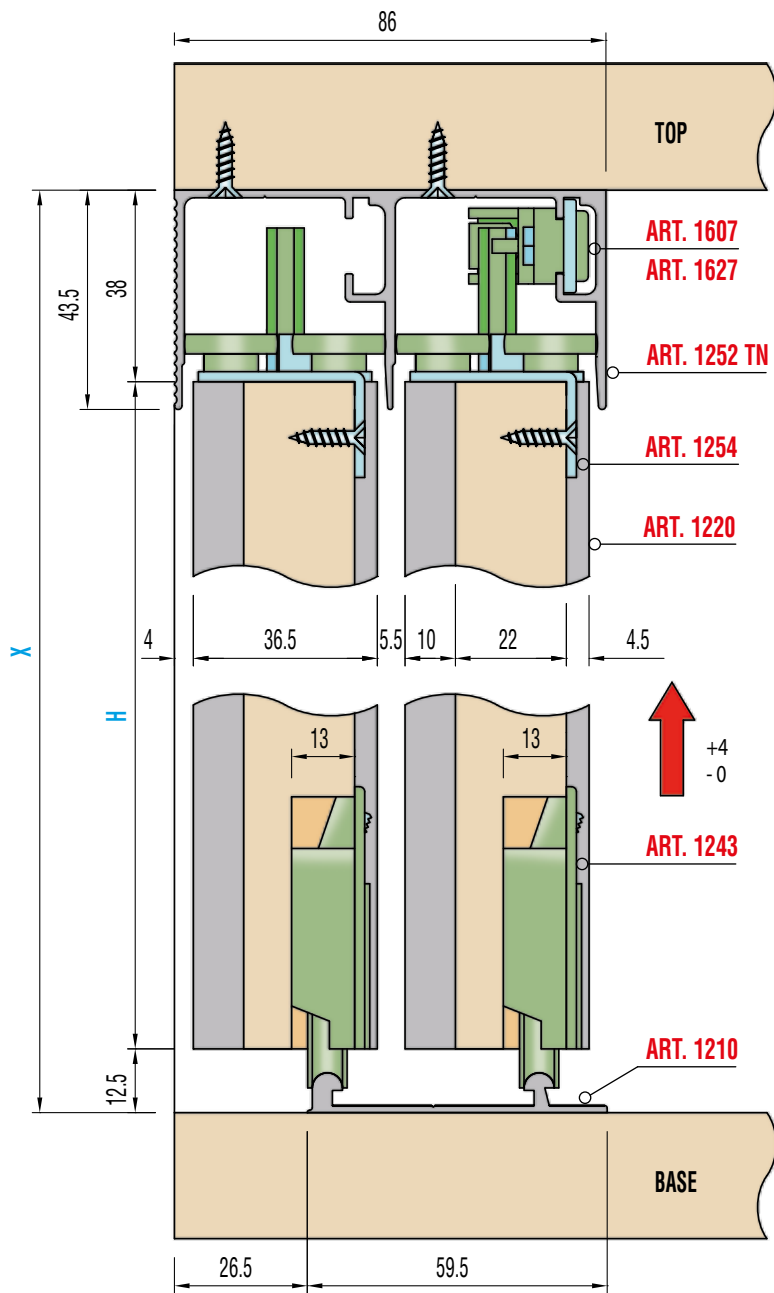


Sistemi scorrevoli per armadi / sliding systems for wardrobes

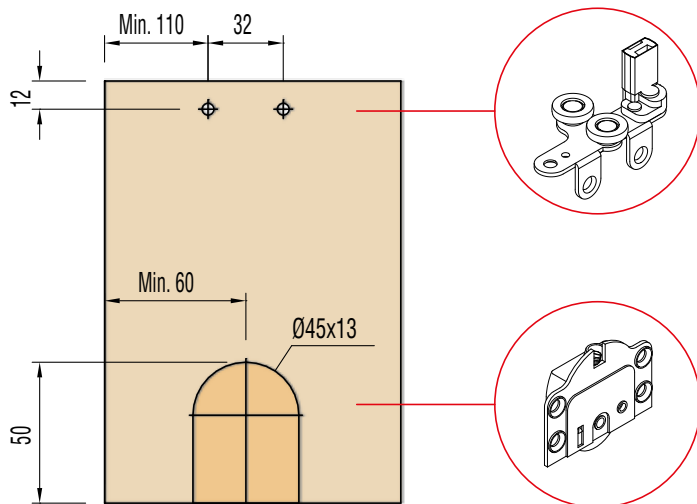
Sezione verticale / Vertical section

Peso massimo anta Kg. 60
Maximum door weight Kg 60

H = X - 50,5



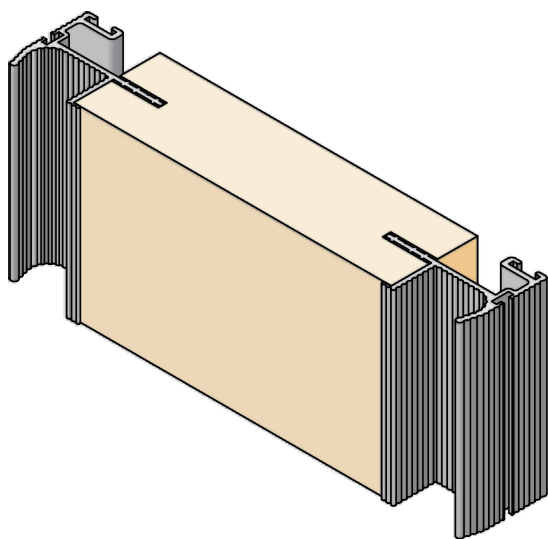
Schema Foratura ante / Doors drilling



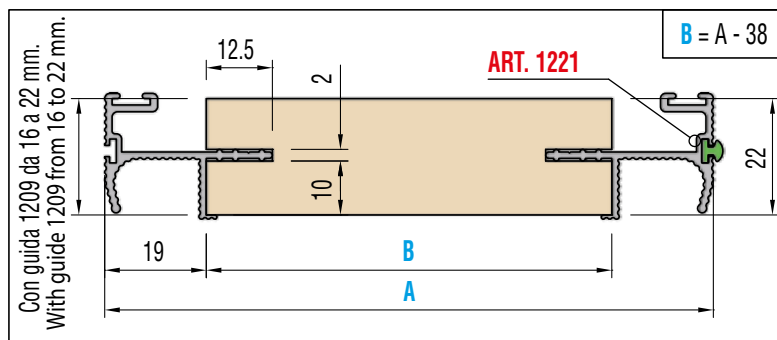


Sistemi scorrevoli per armadi / sliding systems for wardrobes

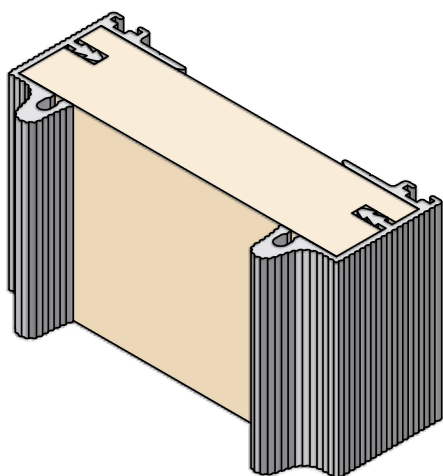
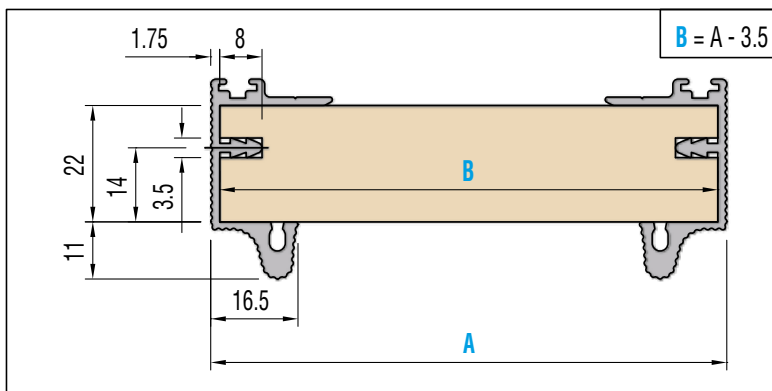
Schema foratura profili maniglia / Drilling handle profile



PROFILO MANIGLIA ART.1222 - HANDLE PROFILE ART.1222



PROFILO MANIGLIA ART.1220 - HANDLE PROFILE ART.1220



PROFILO MANIGLIA ART.1220 - HANDLE PROFILE ART.1220

